

Dem Betrieb im Freien anpassbar

Optionale Regenschutz-Isolierkappe lieferbar, um übermäßigen Verlust durch Strahlungswärme bei Einsatz im Freien zu verhindern.

Längere Lebensdauer

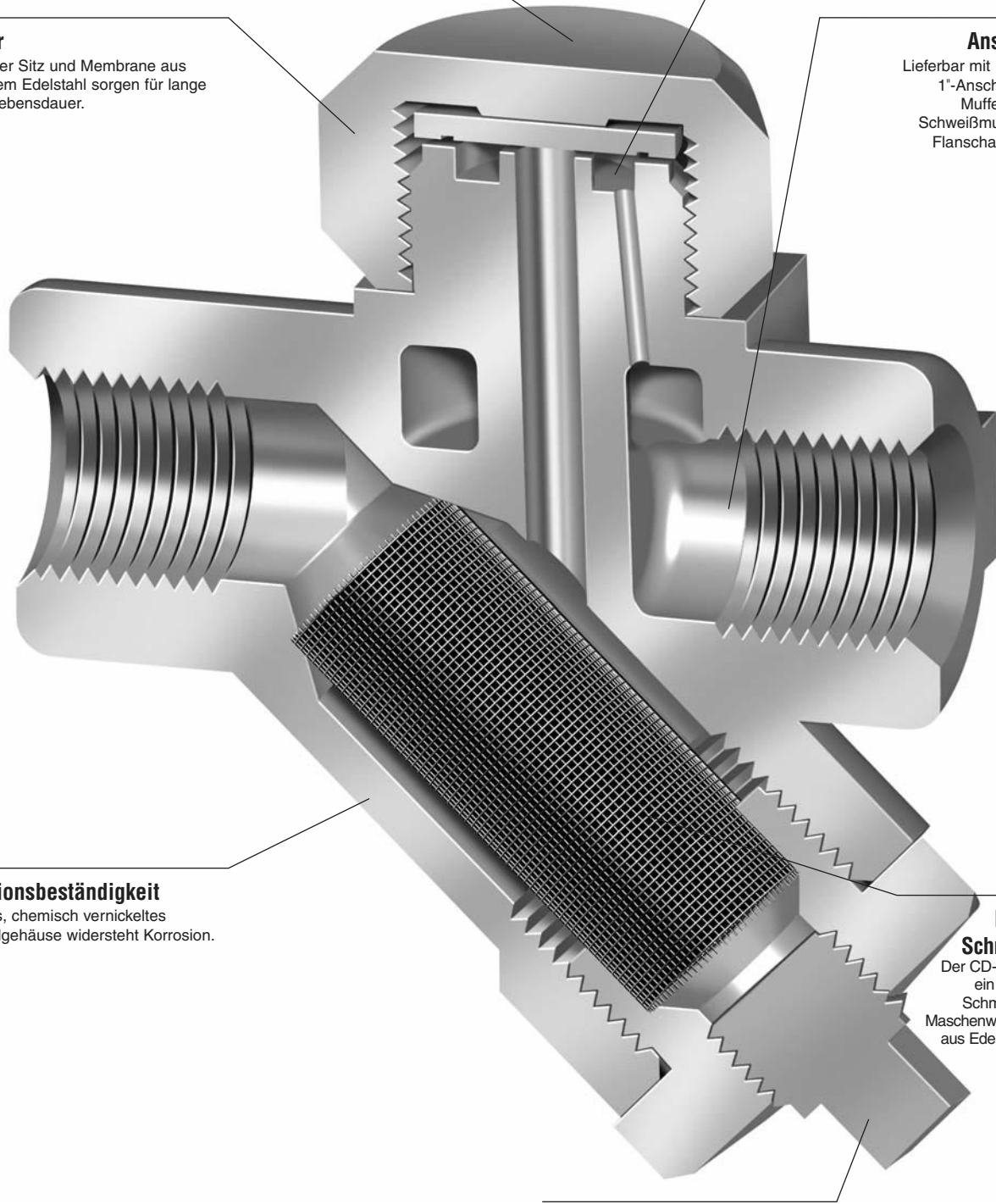
Ausführung mit drei Auslassöffnungen bietet stabile Membranfunktion, um die Betriebslebensdauer zu verlängern.

Haltbar

Integrierter Sitz und Membrane aus gehärtetem Edelstahl sorgen für lange Betriebslebensdauer.

Anschlüsse

Lieferbar mit 1/2"-, 3/4"-, 1"-Anschlüssen mit Muffengewinde, Schweißmuffe oder in Flanschausführung.



Korrosionsbeständigkeit

Robustes, chemisch vernickeltes Edelstahlgehäuse widersteht Korrosion.

Inklusive Schmutzsieb

Der CD-33S enthält ein integriertes Schmutzsieb mit Maschenweite 30 x 30 aus Edelstahl T-304.

Abschlammoption

Serienmäßiger Abschlammstopfen. Abschlammventil als Option lieferbar.